

# Внутреннее освещение



<p><b>Общие сведения</b></p> <p>Страницы 3 - 4</p>	<p>Общие сведения</p>  <p>Стр. 3-5</p>															
<p><b>FlutLED TERRA</b></p> <p>Страницы 5 - 9</p>	<table border="0"> <tr> <td>FlutLED TERRA 80</td> <td>FlutLED TERRA 120</td> <td>FlutLED TERRA 200</td> <td>FlutLED TERRA 250</td> <td>FlutLED TERRA 300</td> </tr> <tr> <td></td> <td></td> <td></td> <td></td> <td></td> </tr> <tr> <td>Стр. 5</td> <td>Стр. 6</td> <td>Стр. 7</td> <td>Стр. 8</td> <td>Стр. 9</td> </tr> </table>	FlutLED TERRA 80	FlutLED TERRA 120	FlutLED TERRA 200	FlutLED TERRA 250	FlutLED TERRA 300						Стр. 5	Стр. 6	Стр. 7	Стр. 8	Стр. 9
FlutLED TERRA 80	FlutLED TERRA 120	FlutLED TERRA 200	FlutLED TERRA 250	FlutLED TERRA 300												
																
Стр. 5	Стр. 6	Стр. 7	Стр. 8	Стр. 9												
<p><b>FlutLED MODULAR</b></p> <p>Страницы 10 - 12</p>	<table border="0"> <tr> <td>FlutLED MODULAR 100</td> <td>FlutLED MODULAR 150</td> <td>FlutLED MODULAR 200</td> </tr> <tr> <td></td> <td></td> <td></td> </tr> <tr> <td>Стр. 10</td> <td>Стр. 11</td> <td>Стр. 12</td> </tr> </table>	FlutLED MODULAR 100	FlutLED MODULAR 150	FlutLED MODULAR 200				Стр. 10	Стр. 11	Стр. 12						
FlutLED MODULAR 100	FlutLED MODULAR 150	FlutLED MODULAR 200														
																
Стр. 10	Стр. 11	Стр. 12														
<p><b>FlutLED ROUND</b></p> <p>Страницы 13 - 15</p>	<table border="0"> <tr> <td>FlutLED ROUND 90</td> <td>FlutLED ROUND 150</td> <td>FlutLED ROUND 200</td> </tr> <tr> <td></td> <td></td> <td></td> </tr> <tr> <td>Стр.13</td> <td>Стр. 14</td> <td>Стр. 15</td> </tr> </table>	FlutLED ROUND 90	FlutLED ROUND 150	FlutLED ROUND 200				Стр.13	Стр. 14	Стр. 15						
FlutLED ROUND 90	FlutLED ROUND 150	FlutLED ROUND 200														
																
Стр.13	Стр. 14	Стр. 15														
<p><b>FlutLED 995 / 9530</b></p> <p>Примеры практического применения</p> <p>Страницы 16 - 19</p>	<table border="0"> <tr> <td>FlutLED 995</td> <td>FlutLED 9530</td> <td>Примеры практического применения</td> </tr> <tr> <td></td> <td></td> <td></td> </tr> <tr> <td>Стр.16</td> <td>Стр. 17</td> <td>Стр. 18-19</td> </tr> </table>	FlutLED 995	FlutLED 9530	Примеры практического применения				Стр.16	Стр. 17	Стр. 18-19						
FlutLED 995	FlutLED 9530	Примеры практического применения														
																
Стр.16	Стр. 17	Стр. 18-19														

## Внутреннее светодиодное освещение

### Широкий ассортимент светодиодных светильников



В ассортименте светодиодных светильников GIFAS для внутреннего освещения представлены высокоэффективные светодиодные лампы с более низким энергопотреблением по сравнению с обычными лампами.

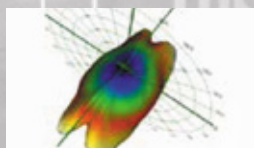
Светодиодные светильники отличаются современным дизайном, а также удобными и универсальными вариантами крепления. Категория защиты IP65 / IP66 позволяет использовать их для внутреннего и наружного освещения производственных помещений, складов и пунктов перегрузки.

#### Характеристики изделия

- Высокая энергоэффективность (большая экономия)
- Непревзойденная световая мощность
- Отсутствие затрат на техническое обслуживание
- Длительный срок службы
- Низкий уровень выбросов CO<sub>2</sub>



## Светодиодный напольный светильник

**Технологии автомобильной промышленности**

Ассортимент светодиодных светильников для внутреннего освещения разработан и изготовлен на основе специальных знаний и опыта, накопленного на одном из самых сложных рынков - LED-технологиях для автомобильной промышленности. Исходя из этого, были определены такие ключевые элементы, как погодные условия и стандарты производства.

**Светоизлучающие диоды (LED)**

Для светодиодных светильников внутреннего освещения используются только светодиоды высокого качества, которые обеспечивают идеальное сочетание эффективности, качества цветопередачи, яркости, срока службы и отсутствия содержания ртути или свинца (соответствуют требованиям RoHS). Для достижения идеального баланса между естественным распределением цвета (воспроизведением истинного цвета) и зрением человека в ночное время была выбрана цветовая температура 5000 К. Другие цветовые температуры доступны опционально.

**Линзы**

Наряду с электронными драйверами и непосредственно светодиодами, линзы являются наиболее важной частью системы. Они отвечают за чрезвычайно высокую яркость светодиодных светильников внутреннего освещения и обеспечивают контролируемое направление отдельных лучей света для создания оптимального освещения участка.

**Светораспределение**

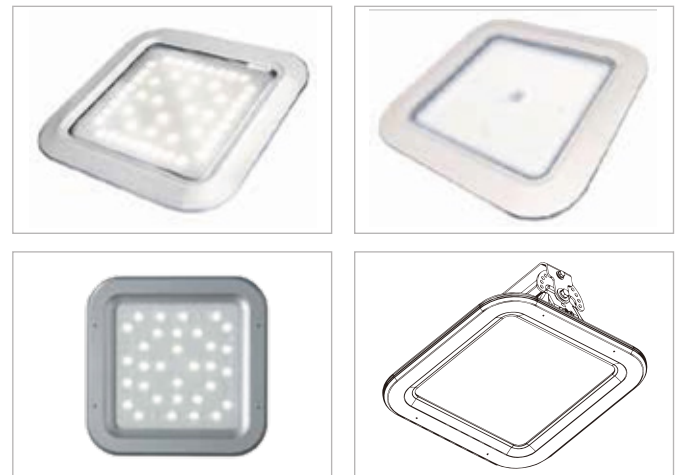
Максимально возможная однородность света (асимметричное светораспределение) приводит к уменьшению светового загрязнения и бликов. В сочетании с технологией «full cut-off» («полное отсечение света») световое загрязнение сводится к нулю, позволяя жителям спать более спокойно, повышая тем самым качество их жизни.

**Электронные компоненты**

Печатные платы, интегрированные в светодиодные светильники уличного освещения, специально разработаны и оснащены отдельными драйверами (100 – 240 В), позволяющими самостоятельно реагировать на колебания напряжения (регулировка яркости).

**Рациональное использование тепла**

Эффективное охлаждение имеет важное значение для длительного срока службы светодиодов и, в конечном счете, влияет на всю систему освещения. Для достижения этой цели светодиодные светильники внутреннего освещения подвергались длительным и обширным тестам и испытаниям, которые в конечном счете привели к созданию запатентованной системы охлаждения AEROLITE.



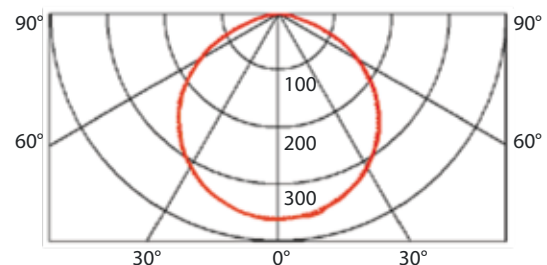
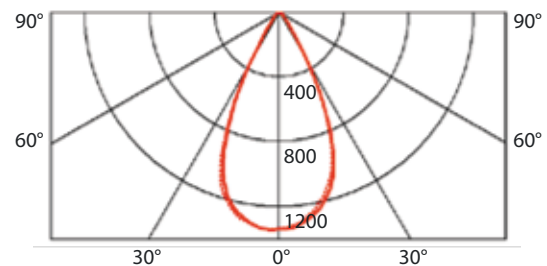
## FlutLED TERRA 80

### Характеристики

- Высокая эффективность и стабильность
- Компактный и современный дизайн
- Энергосбережение (низкое энергопотребление с высокой светоотдачей)
- Гарантия 5 лет!

### Технические характеристики

- |                                  |                                                     |
|----------------------------------|-----------------------------------------------------|
| • Источник света:                | Светодиод                                           |
| • Производительность системы:    | 80Вт                                                |
| • Световой поток:                | 7060 - 9065 лм                                      |
| • Светоотдача:                   | до 120 лм/Вт                                        |
| • Цветовая температура:          | 5000 К                                              |
| • Угол наклона луча:             | 60°/110°                                            |
| • Входное напряжение:            | 90~277В пер. тока                                   |
| • Срок службы:                   | > 50 000 часов                                      |
| • Категория защиты:              | IP65                                                |
| • Класс защиты:                  | I                                                   |
| • Вес:                           | 6 кг                                                |
| • Размеры (Д x Ш x В):           | 360 x 360 x 170 мм                                  |
| • Рабочая температура:           | от -25°C до +50°C                                   |
| • Корпус:                        | изготовлен из литого алюминия                       |
| • Колпак:                        | прочное стекло                                      |
| • Коэффициент цветопередачи CRI: | дальний прожектор Ra >80<br>широкоизлучатель Ra >85 |



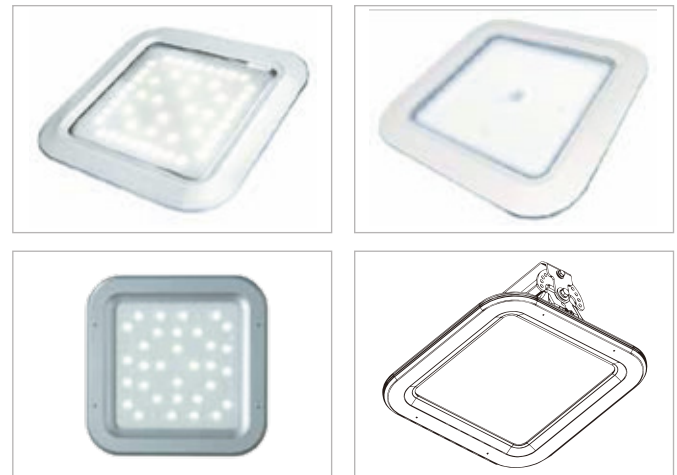
### Схема освещения FlutLED TERRA 80

Дальний прожектор			Широкоизлучатель		
Высота установки	■	Ø луча	Высота установки	■	Ø луча
1 м	6385 лк	0.58 м	1 м	3247 лк	1.43 м
2 м	1596 лк	1.15 м	2 м	812 лк	2.86 м
3 м	709 лк	1.73 м	3 м	360 лк	4.28 м
4 м	399 лк	2.31 м	4 м	202 лк	5.71 м
5 м	255 лк	2.89 м	5 м	130 лк	7.14 м
6 м	177 лк	3.46 м	6 м	90 лк	8.57 м
7 м	130 лк	4.04 м	7 м	66 лк	10.00 м
8 м	99 лк	4.62 м	8 м	50 лк	11.43 м

Арт. №	Описание
285150	FlutLED TERRA 80, 230В пер. тока, 80Вт, IP65, дальний прожектор 5000К, 7060 лм
285151	FlutLED TERRA 80, 230В пер. тока, 80Вт, IP65, широкоизлучатель 5000К, 9065 лм

Исполнения с другими цветовыми температурами доступны по запросу





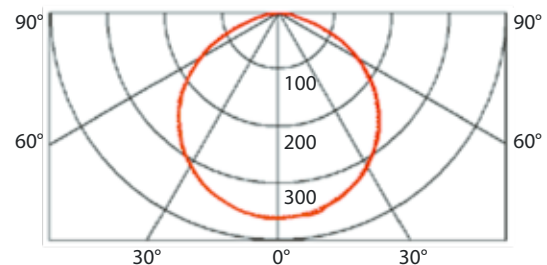
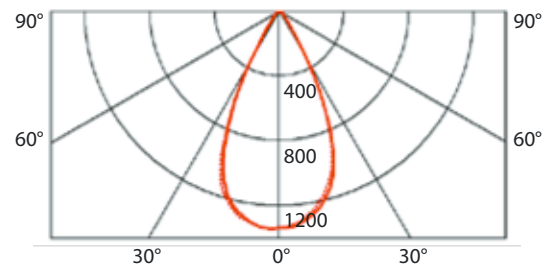
## FlutLED TERRA 120

### Характеристики

- Высокая эффективность и стабильность
- Компактный и современный дизайн
- Энергосбережение (низкое энергопотребление с высокой светоотдачей)
- Гарантия 5 лет!

### Технические характеристики

- |                                  |                                                     |
|----------------------------------|-----------------------------------------------------|
| • Источник света:                | Светодиод                                           |
| • Производительность системы:    | 115Вт                                               |
| • Световой поток:                | 10 600 – 15 506 лм                                  |
| • Светоотдача:                   | до 135 лм/Вт                                        |
| • Цветовая температура:          | 5000 К                                              |
| • Угол наклона луча:             | 60°/110°                                            |
| • Входное напряжение:            | 90~277В пер. тока                                   |
| • Срок службы:                   | > 50 000 часов                                      |
| • Категория защиты:              | IP65, IP66                                          |
| • Класс защиты:                  | I                                                   |
| • Вес:                           | 6 кг                                                |
| • Размеры (Д x Ш x В):           | 360 x 360 x 170 мм                                  |
| • Рабочая температура:           | от -25°C до +50°C                                   |
| • Корпус:                        | изготовлен из литого алюминия                       |
| • Колпак:                        | прочное стекло                                      |
| • Коэффициент цветопередачи CRI: | дальний прожектор Ra >80<br>широкоизлучатель Ra >85 |



### Схема освещения FlutLED TERRA 120 (с DALI)

Дальний прожектор			Широкоизлучатель		
Высота установки	■	Ø луча	Высота установки	■	Ø луча
1 м	12196 лк	0.92 м	1 м	6075 лк	1.66 м
2 м	2777 лк	1.42 м	2 м	1312 лк	3.16 м
3 м	1186 лк	1.99 м	3 м	562 лк	5.02 м
4 м	665 лк	2.79 м	4 м	319 лк	6.75 м
5 м	416 лк	3.10 м	5 м	206 лк	7.70 м
6 м	289 лк	3.98 м	6 м	142 лк	9.04 м
7 м	214 лк	4.62 м	7 м	107 лк	10.16 м
8 м	162 лк	4.97 м	8 м	85 лк	11.71 м

Арт. №	Описание
285152	FlutLED TERRA 120, 230В пер. тока, 120Вт, IP65, дальний прожектор 5000К, 10600лм
285153	FlutLED TERRA 120, 230В пер. тока, 120Вт, IP65, широкоизлучатель 5000К, 13828лм
Арт. №	Описание
285317	FlutLED TERRA 120 с DALI, 230В пер. тока, 115Вт, IP66, дальний прожектор, 5000 К, 12377лм
285318	FlutLED TERRA 120 с DALI, 230 В пер. тока, 120 Вт, IP66, широкоизлучатель, 5000К, 15506 лм

Исполнения с другими цветовыми температурами доступны по запросу



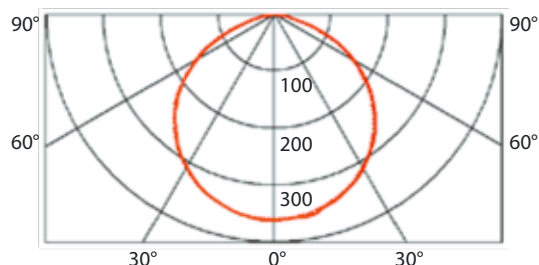
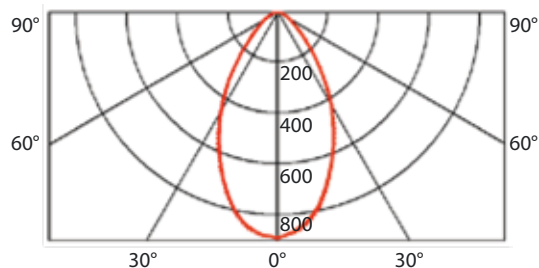
## FlutLED TERRA 200

### Характеристики

- Высокая эффективность и стабильность
- Компактный и современный дизайн
- Энергосбережение (низкое энергопотребление с высокой светоотдачей)
- Гарантия 5 лет!

### Технические характеристики

- |                                  |                                                     |
|----------------------------------|-----------------------------------------------------|
| • Источник света:                | Светодиод                                           |
| • Производительность системы:    | 197Вт                                               |
| • Световой поток:                | 18690 - 26623 лм                                    |
| • Светоотдача:                   | до 135 лм/Вт                                        |
| • Цветовая температура:          | 5000 К                                              |
| • Угол наклона луча:             | 60°/110°                                            |
| • Входное напряжение:            | 100~240В пер. тока                                  |
| • Срок службы:                   | > 50 000 часов                                      |
| • Категория защиты:              | IP65, IP66                                          |
| • Класс защиты:                  | I                                                   |
| • Вес:                           | 8,3 кг                                              |
| • Размеры (Д x Ш x В):           | 460 x 460 x 279 мм                                  |
| • Рабочая температура:           | от -25°C до +50°C                                   |
| • Корпус:                        | изготовлен из литого алюминия                       |
| • Колпак:                        | прочное стекло                                      |
| • Коэффициент цветопередачи CRI: | дальний прожектор Ra >80<br>широкоизлучатель Ra >85 |

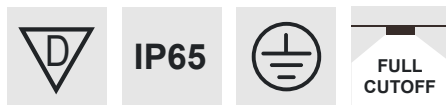


### Схема освещения FlutLED TERRA 200 (с DALI)

Дальний прожектор			Широкоизлучатель		
Высота установки	■	Ø луча	Высота установки	■	Ø луча
1 м	15930 лк	0.98 м	1 м	8616 лк	1.98 м
2 м	3984 лк	1.73 м	2 м	2153 лк	3.29 м
3 м	1771 лк	2.14 м	3 м	957 лк	5.00 м
4 м	996 лк	2.70 м	4 м	539 лк	6.10 м
5 м	627 лк	3.10 м	5 м	344 лк	7.39 м
6 м	442 лк	3.98 м	6 м	239 лк	8.69 м
7 м	325 лк	4.07 м	7 м	174 лк	10.30 м
8 м	240 лк	4.92 м	8 м	134 лк	11.78 м

Арт. №	Описание
285154	FlutLED TERRA 200, 230В пер. тока, 200Вт, IP65, широкоизлучатель 5000К, 18690лм
285155	FlutLED TERRA 200, 230 В пер. тока, 200 Вт, IP65, широкоизлучатель 5000К, 23200лм
Арт. №	Описание
285319	FlutLED TERRA 200 с DALI, 230В пер. тока, 200Вт, IP66, дальний прожектор, 5000К, 21891лм
285320	FlutLED TERRA 200 с DALI, 230В пер. тока, 197Вт, IP66, широкоизлучатель, 5000К, 26623лм

Исполнения с другими цветовыми температурами доступны по запросу



## FlutLED TERRA 250

### Характеристики

- Высокая эффективность и стабильность
- Компактный и современный дизайн
- Энергосбережение (низкое энергопотребление с высокой светоотдачей)
- Гарантия 5 лет!

### Технические характеристики

- Источник света: Светодиод
- Производительность системы: 250Вт
- Световой поток: 23100 - 28930 лм
- Светоотдача: до 125 лм/Вт
- Цветовая температура: 5000 К
- Угол наклона луча: 60°/110°
- Входное напряжение: 100~240В пер. тока
- Срок службы: > 50 000 часов
- Категория защиты: IP65
- Класс защиты: I
- Вес: 9,5 кг
- Размеры (Д x Ш x В): 460 x 460 x 279 мм
- Рабочая температура: от -25°C до +50°C
- Корпус: изготовлен из литого алюминия
- Колпак: прочное стекло
- Коэффициент цветопередачи CRI: дальний прожектор Ra >80 широкоизлучатель Ra >85

Арт. №	Описание
285323	FlutLED TERRA 250, 230В пер. тока, 250Вт, IP65, дальний прожектор 5000К, 23100лм
285324	FlutLED TERRA 250, 230 В пер. тока, 250 Вт, IP65, широкоизлучатель, 5000К, 28930лм

### Схема освещения FlutLED TERRA 250

Дальний прожектор			Широкоизлучатель		
Высота установки	■	Ø луча	Высота установки	■	Ø луча
1 м	19580 лк	0.58 м	1 м	10401 лк	1.43 м
2 м	4894 лк	1.15 м	2 м	2153 лк	2.86 м
3 м	2175 лк	1.73 м	3 м	2600 лк	4.28 м
4 м	1223 лк	2.31 м	4 м	1155 лк	5.71 м
5 м	783 лк	2.89 м	5 м	650 лк	7.14 м
6 м	544 лк	3.46 м	6 м	416 лк	8.57 м
7 м	400 лк	4.04 м	7 м	288 лк	10.00 м
8 м	307 лк	4.62 м	8 м	212 лк	11.43 м

Исполнения с другими цветовыми температурами доступны по запросу





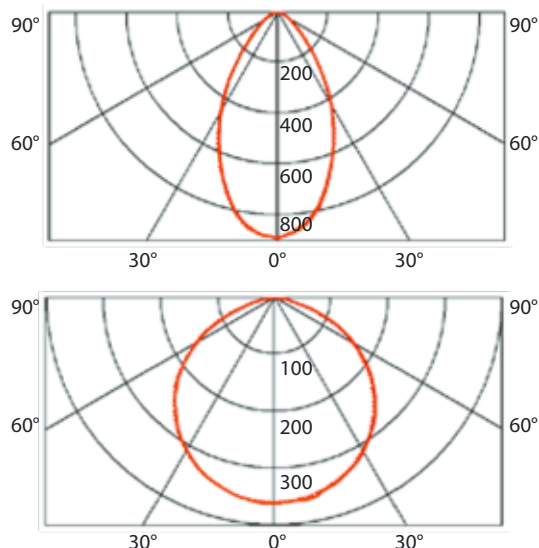
## FlutLED TERRA 300

### Характеристики

- Высокая эффективность и стабильность
- Компактный и современный дизайн
- Энергосбережение (низкое энергопотребление с высокой светоотдачей)
- Гарантия 5 лет!

### Технические характеристики

- |                                  |                                                     |
|----------------------------------|-----------------------------------------------------|
| • Источник света:                | Светодиод                                           |
| • Производительность системы:    | 270 Вт                                              |
| • Световой поток:                | 26400 - 33868 лм                                    |
| • Светоотдача:                   | до 135 лм/Вт                                        |
| • Цветовая температура:          | 5000 К                                              |
| • Угол наклона луча:             | 60°/110°                                            |
| • Входное напряжение:            | 100~240В пер. тока                                  |
| • Срок службы:                   | > 50 000 часов                                      |
| • Категория защиты:              | IP65, IP66                                          |
| • Класс защиты:                  | I                                                   |
| • Вес:                           | 9,5 кг                                              |
| • Размеры (Д x Ш x В):           | 460 x 460 x 279 мм                                  |
| • Рабочая температура:           | от -25°C до +50°C                                   |
| • Корпус:                        | изготовлен из литого алюминия                       |
| • Колпак:                        | прочное стекло                                      |
| • Коэффициент цветопередачи CRI: | дальний прожектор Ra >80<br>широкоизлучатель Ra >85 |

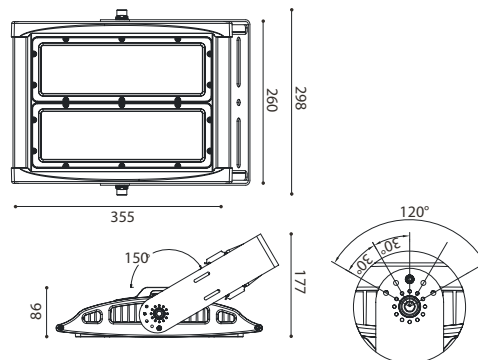


### Схема освещения FlutLED TERRA 300 (без DALI)

Дальний прожектор			Широкоизлучатель		
Высота установки	■	Ø луча	Высота установки	■	Ø луча
1 м	25022 лк	1.24 м	1 м	11146 лк	1.52 м
2 м	6255 лк	2.39 м	2 м	2786 лк	2.97 м
3 м	2778 лк	3.47 м	3 м	1237 лк	4.64 м
4 м	1564 лк	4.52 м	4 м	697 лк	6.12 м
5 м	992 лк	5.67 м	5 м	446 лк	7.49 м
6 м	689 лк	6.81 м	6 м	309 лк	8.98 м
7 м	506 лк	7.92 м	7 м	227 лк	10.91 м
8 м	388 лк	9.10 м	8 м	174 лк	12.07 м

Арт. №	Описание
285156	FlutLED TERRA 300, 230В пер. тока, 270Вт, IP65, дальний прожектор, 5000К, 26400лм
285157	FlutLED TERRA 300, 230В пер. тока, 270Вт, IP65, широкоизлучатель, 5000К, 32300лм
285321	FlutLED TERRA 300 с DALI, 230В пер. тока, 300Вт, IP66, дальний прожектор, 5000К, 32557лм
285295	FlutLED TERRA 300 с DALI, 230В пер. тока, 270Вт, IP66, широкоизлучатель, 5000К, 33868лм

Исполнения с другими цветовыми температурами доступны по запросу



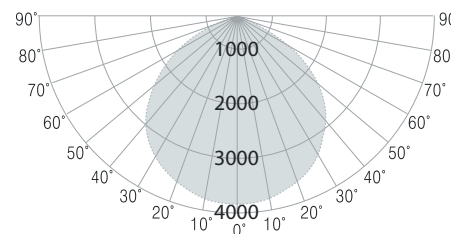
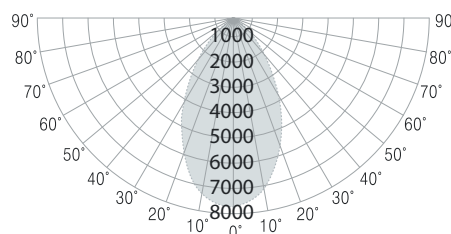
## FlutLED MODULAR 100

### Характеристики

- Модульная система освещения трех размеров
- Высокая эффективность и стабильность
- Компактный и современный дизайн
- Энергосбережение (низкое энергопотребление с высокой светоотдачей)
- Гарантия 5 лет!

### Технические характеристики

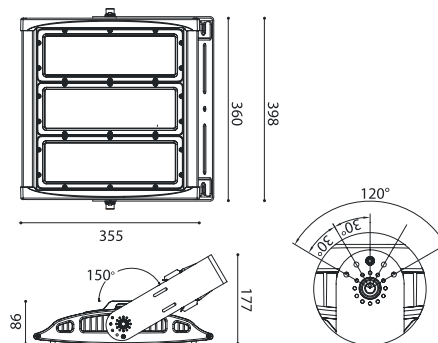
- Источник света: Светодиод
- Производительность системы: 90 Вт
- Световой поток: 8266 - 9500 лм
- Светоотдача: до 120 лм/Вт
- Цветовая температура: 5000 К
- Угол наклона луча: 60°/110°
- Входное напряжение: 100~277В пер. тока
- Срок службы: > 50 000 часов
- Категория защиты: IP65
- Класс защиты: I
- Вес: 6,9 кг
- Размеры (Д x Ш x В): 298 x 355 x 177 мм
- Рабочая температура: от -30°C до +50°C
- Корпус: изготовлен из литого алюминия
- Колпак: закаленное стекло (ударопрочное)
- Коэффициент цветопередачи CRI: дальний прожектор Ra >80  
широкоизлучатель Ra >80



### хема освещения FlutLED MODULAR 100

Дальний прожектор		Широкоизлучатель	
Высота установки	лк	Высота установки	лк
1 м	7421 лк	1 м	3700 лк
2 м	1855 лк	2 м	925 лк
3 м	825 лк	3 м	411 лк
4 м	464 лк	4 м	231 лк
5 м	297 лк	5 м	148 лк
6 м	206 лк	6 м	103 лк
7 м	151 лк	7 м	76 лк
8 м	116 лк	8 м	58 лк

Арт. №	Описание
283323	FlutLED MODULAR 100, 230В пер. тока, 100Вт, IP65 дальний прожектор, 5000К, 8266лм
283326	FlutLED MODULAR 100, 230В пер. тока, 90Вт, IP65 широкоизлучатель, 5000К, 9500лм



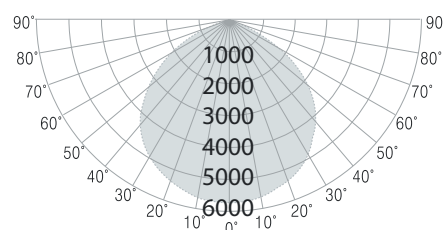
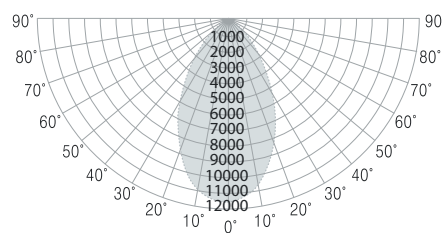
## FlutLED MODULAR 150

### Характеристики

- Модульная система освещения трех размеров
- Высокая эффективность и стабильность
- Компактный и современный дизайн
- Энергосбережение (низкое энергопотребление с высокой светоотдачей)
- Гарантия 5 лет!

### Технические характеристики

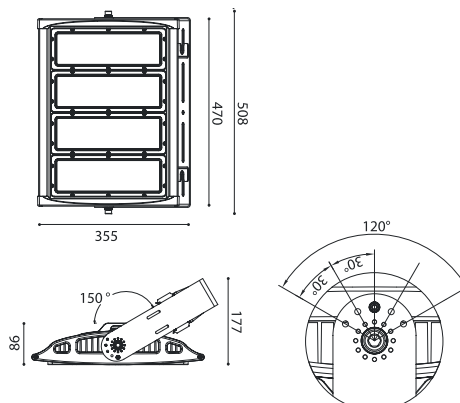
- |                                  |                                                     |
|----------------------------------|-----------------------------------------------------|
| • Источник света:                | Светодиод                                           |
| • Производительность системы:    | 140 Вт                                              |
| • Световой поток:                | 12750-14700 лм                                      |
| • Светоотдача:                   | до 120 лм/Вт                                        |
| • Цветовая температура:          | 5000 К                                              |
| • Угол наклона луча:             | 60°/110°                                            |
| • Входное напряжение:            | 100~277В пер. тока                                  |
| • Срок службы:                   | > 50 000 часов                                      |
| • Категория защиты:              | IP65                                                |
| • Класс защиты:                  | I                                                   |
| • Вес:                           | 9,5 кг                                              |
| • Размеры (Д x Ш x В):           | 298 x 355 x 177 мм                                  |
| • Рабочая температура:           | от -30°C до +50°C                                   |
| • Корпус:                        | изготовлен из литого алюминия                       |
| • Колпак:                        | закаленное стекло (ударопрочное)                    |
| • Коэффициент цветопередачи CRI: | дальний прожектор Ra >80<br>широкоизлучатель Ra >80 |



### хема освещения FlutLED MODULAR 150

Дальний прожектор		Широкоизлучатель	
Высота установки	■	Высота установки	■
1 м	11319 лк	1 м	5543 лк
2 м	2830 лк	2 м	1384 лк
3 м	1258 лк	3 м	615 лк
4 м	707 лк	4 м	346 лк
5 м	453 лк	5 м	221 лк
6 м	314 лк	6 м	154 лк
7 м	231 лк	7 м	133 лк
8 м	177 лк	8 м	86 лк

Арт. №	Описание
283324	FlutLED MODULAR 150, 230В пер. тока, 150Вт, IP65 дальний прожектор, 5000К, 12750 лм
283327	FlutLED MODULAR 150, 230В пер. тока, 140Вт, IP65 широкоизлучатель, 5000К, 14700лм



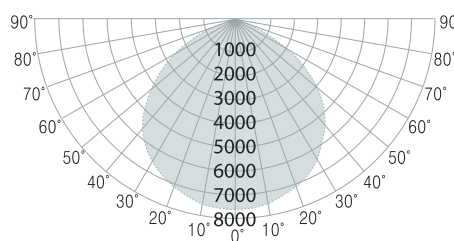
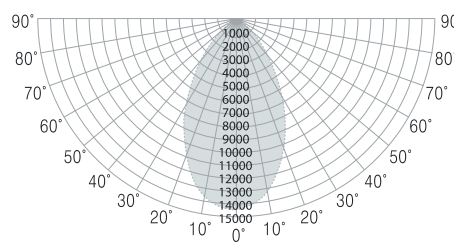
## FlutLED MODULAR 200

### Характеристики

- Модульная система освещения трех размеров
- Высокая эффективность и стабильность
- Компактный и современный дизайн
- Энергосбережение (низкое энергопотребление с высокой светоотдачей)
- Гарантия 5 лет!

### Технические характеристики

- Источник света: Светодиод
- Производительность системы: 180 Вт
- Световой поток: 16615-19315 лм
- Светоотдача: до 120 лм/Вт
- Цветовая температура: 5000 К
- Угол наклона луча: 60°/110°
- Входное напряжение: 100~277В пер. тока
- Срок службы: > 50 000 часов
- Категория защиты: IP65
- Класс защиты: I
- Вес: 11,8 кг
- Размеры (Д x Ш x В): 508 x 355 x 177 мм
- Рабочая температура: от -30°C до +50°C
- Корпус: изготовлен из литого алюминия
- Колпак: закаленное стекло (ударопрочное)
- Коэффициент цветопередачи CRI: дальний прожектор Ra >80  
широкоизлучатель Ra >80



### схема освещения FlutLED MODULAR 200

Дальний прожектор		Широкоизлучатель	
Высота установки	лк	Высота установки	лк
1 м	14829 лк	1 м	7526 лк
2 м	3707 лк	2 м	1882 лк
3 м	1648 лк	3 м	836 лк
4 м	927 лк	4 м	470 лк
5 м	593 лк	5 м	301 лк
6 м	412 лк	6 м	209 лк
7 м	303 лк	7 м	154 лк
8 м	232 лк	8 м	118 лк

Арт. №	Описание
283325	FFlutLED MODULAR 200, 230В пер. тока, 200Вт, IP65 дальний прожектор, 5000К, 16615лм
283328	FlutLED MODULAR 200, 230 В пер. тока, 180Вт, IP65 широкоизлучатель, 5000К, 19315лм



IP65



FULL CUTOFF

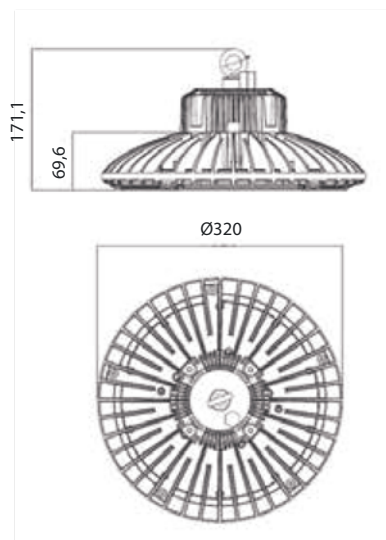
## FlutLED ROUND 90

### Характеристики

- Высокая эффективность и стабильность
- Энергосбережение (низкое энергопотребление с высокой светоотдачей)
- Регулировка напряжения 0~10В
- Гарантия 5 лет!

### Технические характеристики

- Источник света: Светодиод
- Производительность системы: 103 Вт
- Световой поток: 13929 лм
- Светоотдача: до 133 лм/Вт
- Цветовая температура: 5000 К
- Угол наклона луча: 120°
- Входное напряжение: 90~305 В пер. тока
- Срок службы: > 50 000 часов
- Категория защиты: IP65
- Вес: 3,6 кг
- Размеры ГхШ: 320 x 171 мм
- Рабочая температура: от -40°С до +50°С
- Корпус: изготовлен из литого алюминия
- Колпак: пластик
- Коэффициент цветопередачи CRI: >80



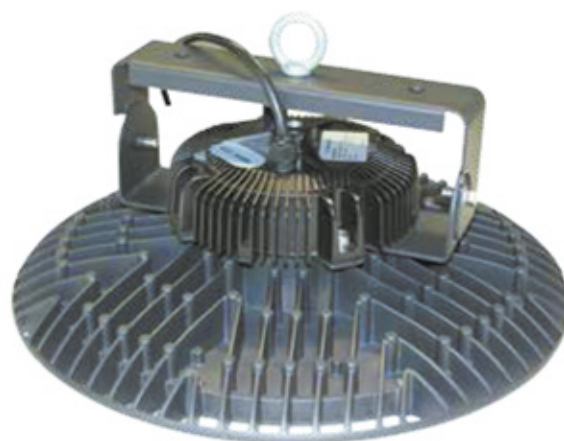
## FlutLED ROUND 90, 5000 K



Арт. №	Описание
800025	FlutLED ROUND 90, 230В пер. тока, 103Вт, IP65, 5000К, 13929 лм
800032	Дополнительный модуль DALI *

\* Стандартная регулировка 0 ~ 10 В,  
Регулировка с 0 до 10 В с помощью дополнительного модуля DALI





IP65



FULL CUTOFF

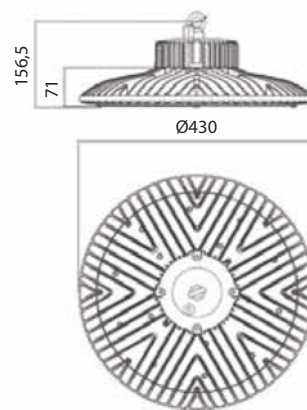
## FlutLED ROUND 150

### Характеристики

- Высокая эффективность и стабильность
- Энергосбережение (низкое энергопотребление с высокой светоотдачей)
- Регулировка напряжения 0~10В
- Гарантия 5 лет!

### Технические характеристики

- Источник света: Светодиод
- Производительность системы: 162 Вт
- Световой поток: 22411 лм
- Светоотдача: до 133 лм/Вт
- Цветовая температура: 5000 К
- Угол наклона луча: 120°
- Входное напряжение: 90~305 В пер. тока
- Срок службы: > 50 000 часов
- Категория защиты: IP65
- Вес: 5,6 кг
- Размеры ГхШ: 430 x 156 мм
- Рабочая температура: от -40°С до +50°С
- Корпус: изготовлен из литого алюминия
- Колпак: пластик
- Коэффициент цветопередачи CRI: >80



## FlutLED ROUND 150, 5000 K

Арт. №	Описание
800026	FlutLED ROUND 150, 230В пер. тока, 162Вт, IP65, 5000К, 22411лм
800032	Дополнительный модуль DALI *

\* Стандартная регулировка 0 ~ 10 В,  
Регулировка с 0 до 10 В с помощью дополнительного модуля DALI





IP65



FULL CUTOFF

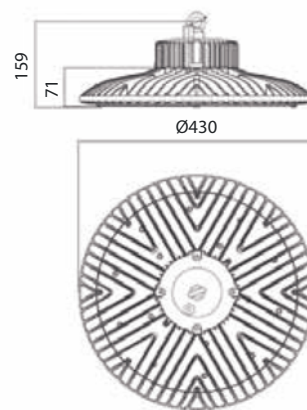
## FlutLED ROUND 200

### Характеристики

- Высокая эффективность и стабильность
- Энергосбережение (низкое энергопотребление с высокой светоотдачей)
- Регулировка напряжения 0~10В
- Гарантия 5 лет!

### Технические характеристики

- Источник света: Светодиод
- Производительность системы: 214 Вт
- Световой поток: 28979 лм
- Светоотдача: до 133 лм/Вт
- Цветовая температура: 5000 К
- Угол наклона луча: 120°
- Входное напряжение: 90~305 В пер. тока
- Срок службы: > 50 000 часов
- Категория защиты: IP65
- Вес: 6,2 кг
- Размеры ГхШ: 430 x 159 мм
- Рабочая температура: от -40°С до +50°С
- Корпус: изготовлен из литого алюминия
- Колпак: пластик
- Коэффициент цветопередачи CRI: >80



## FlutLED ROUND 200, 5000 K

Широкоизлучатель

Высота установки	Ширина луча (Ø)	Средняя освещенность (лк)
2 м	6,25 м	2329 лк
4 м	12,50 м	583 лк
6 м	18,75 м	259 лк
8 м	25,00 м	145 лк
10 м	31,25 м	93 лк

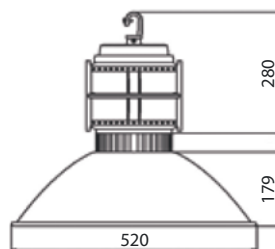
Арт. №	Описание
800027	FlutLED ROUND 200, 230В пер. тока, 214Вт, IP65, 5000К, 28979 лм
800032	Дополнительный модуль DALI *

\* Стандартная регулировка 0 ~ 10 В,  
Регулировка с 0 до 10 В с помощью дополнительного модуля DALI

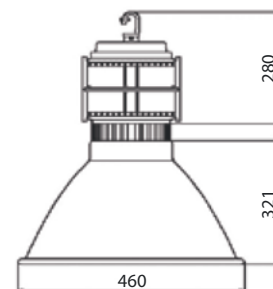


Широкий луч FlutLED 995.B

Узкий луч FlutLED 995.E



FlutLED 995.B



FlutLED 995.E



## FlutLED 995

### Характеристики

- Широкий луч 995.B для высоты установки примерно 8 м
- Узкий луч 995.E для высоты установки светильника от 8 м
- Высокая эффективность и стабильность
- Энергосбережение (низкое энергопотребление с высокой светоотдачей)
- Гарантия 5 лет!

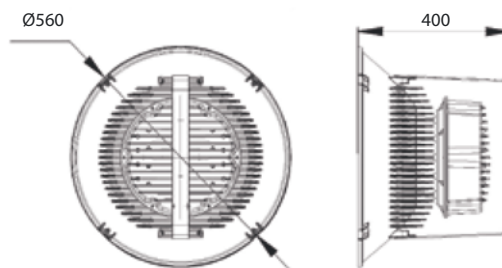
### Технические характеристики

- Источник света: Светодиод
- Производительность системы: 100 Вт
- Световой поток: 7412-8169 лм
- Светоотдача: до 90 лм/Вт
- Цветовая температура: 5500 К
- Угол наклона луча: 120°
- Входное напряжение: 230В пер. тока
- Срок службы: > 50 000 часов
- Класс защиты: IP65
- Класс защиты: I
- Вес: 5,1 кг
- Размеры (Øx В): 520 x 584 мм (B)
- Рабочая температура: от -35°C до +55°C
- Материал корпуса и рефлектора: алюминий
- Колпак: защитное стекло 5 мм

Арт. №	Описание
270925	230В/100Вт, широкий луч
271600	230В/100Вт, узкий луч

### Схема освещения FlutLED 995

FlutLED 995E		FlutLED 995B	
Высота установки	Лк	Высота установки	Лк
1 м	16100 лк	1 м	6850 лк
2 м	5910 лк	2 м	2160 лк
3 м	3010 лк	3 м	1020 лк
4 м	1600 лк	4 м	550 лк
5 м	1070 лк	5 м	350 лк
6 м	750 лк	6 м	250 лк
7 м	550 лк	7 м	190 лк
8 м	435 лк	8 м	140 лк
9 м	320 лк	9 м	100 лк
10 м	250 лк	10 м	90 лк
11 м	224 лк	11 м	76 лк
12 м	191 лк	12 м	64 лк
13 м	165 лк	13 м	55 лк
14 м	135 лк	14 м	46 лк
15 м	120 лк	15 м	41 лк
16 м	107 лк	16 м	36 лк
17 м	96 лк		



## FlutLED 9530

### Характеристики

- Широкий луч: для высоты установки прибл. 15 метров
- Узкий луч: для высоты установки более 15 метров
- Высокая эффективность и стабильность
- Энергосбережение (низкое энергопотребление с высокой светоотдачей)
- Гарантия 5 лет!

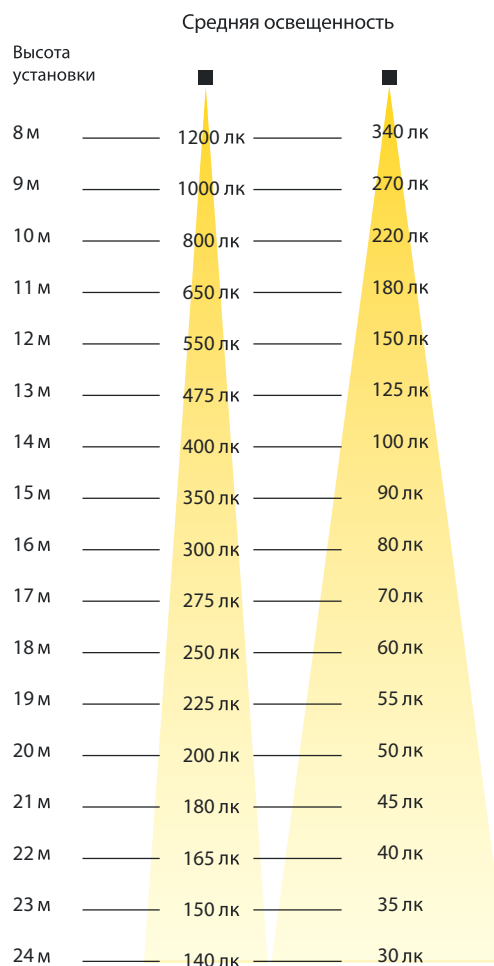
### Технические характеристики

- Эффективность светоотдачи: 200Вт (+ 30Вт для 9530.В\*)
- Напряжение: 230В пер. тока
- Световой поток: > 80 лм/Вт
- Срок службы светодиодов: > 50 000 часов
- Снижение светового потока: < 10%
- Стойкость к включению светодиодов > 1 млн.
- Цветовая температура: холодный белый 5500К
- Температура области использования: от -35°C до +55°C
- Материал корпуса и рефлектора: алюминий
- Цвет: серебристо-серый
- Колпак: Защитное стекло 5 мм
- Класс защиты: IP65
- Класс защиты: I
- Размеры (ØxВ): 529x319 мм
- Вес: 15 кг

\* Дополнительный светильник 30Вт с широким лучом  
Широкий луч с дополнительным светильником 30Вт для работ общего назначения / инспекций с отдельным разъемом / зажимом, например, для режима пониженной яркости (в ночное время).

Арт. №	Описание
277903	Подвесной светильник 200Вт, широкий луч (+ 30 Вт)
277904	Подвесной светильник 200Вт, узкий луч

### Схема освещения FlutLED 9530





## Внутреннее освещение



Освещение ангаров



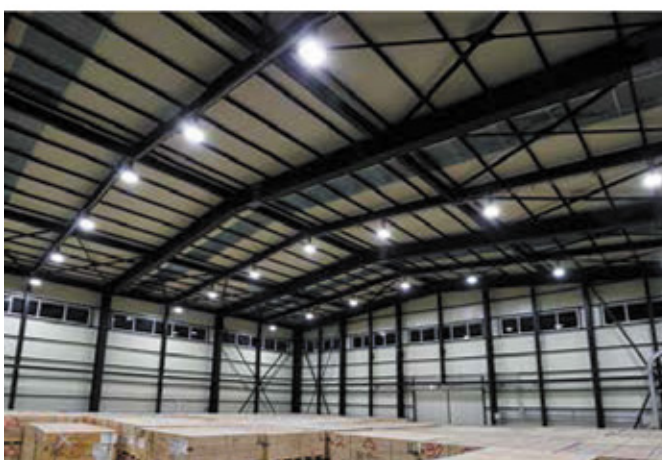
Освещение зданий



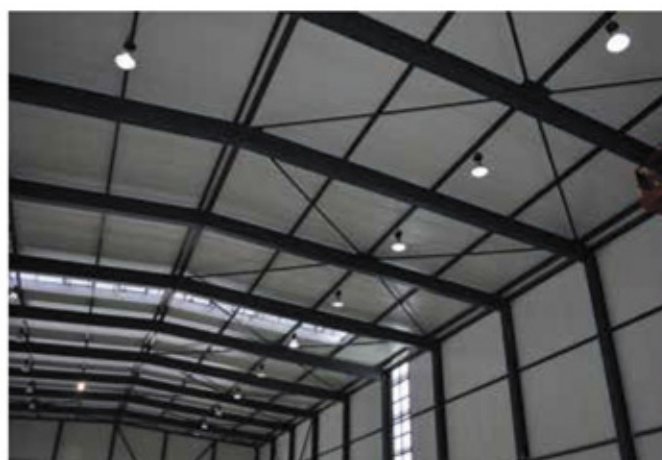
Машинный зал



Освещение рабочего места



Освещение склада



Освещение склада



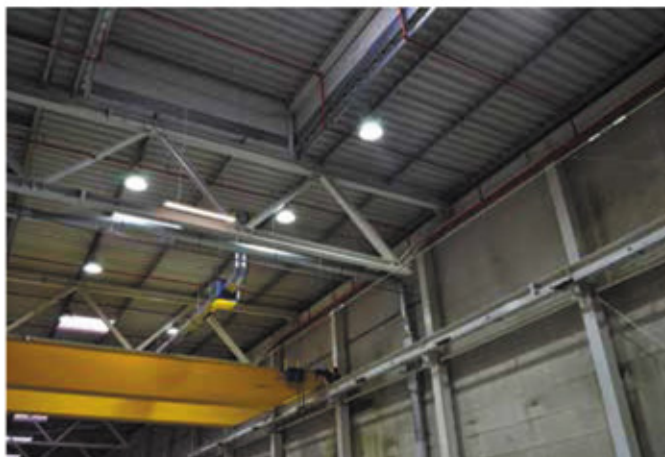
## Внутреннее освещение



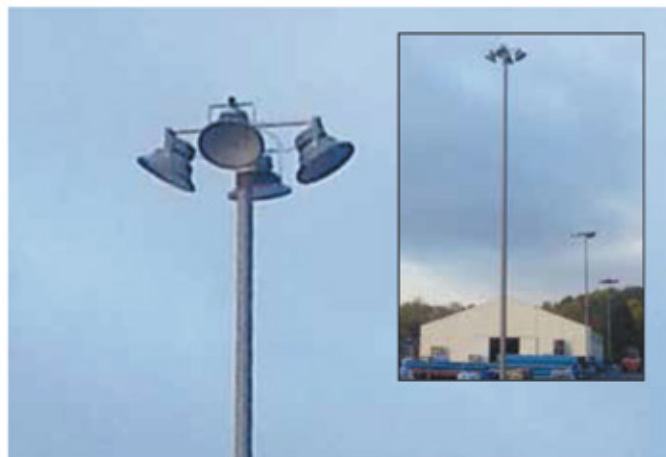
Внутреннее освещение



Внутреннее освещение



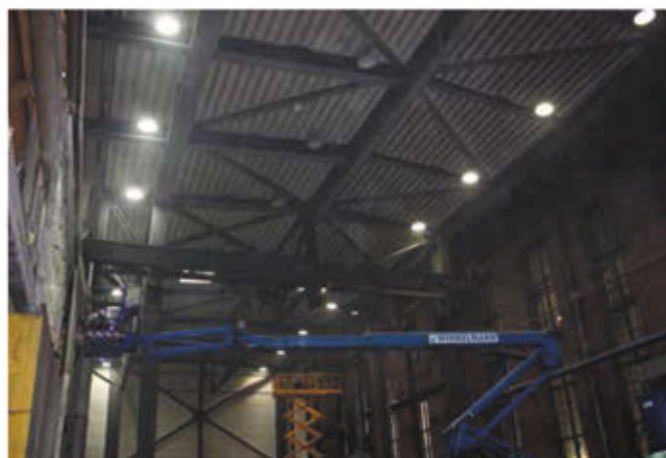
Зал для вилочного погрузчика



Освещение прилегающей территории компании



Нефтяная платформа



Предприятие автомобильной промышленности



ООО «Регионэнергоинжиниринг»

[www.re-engin.ru](http://www.re-engin.ru)

[www.gifas-electric.ru](http://www.gifas-electric.ru)

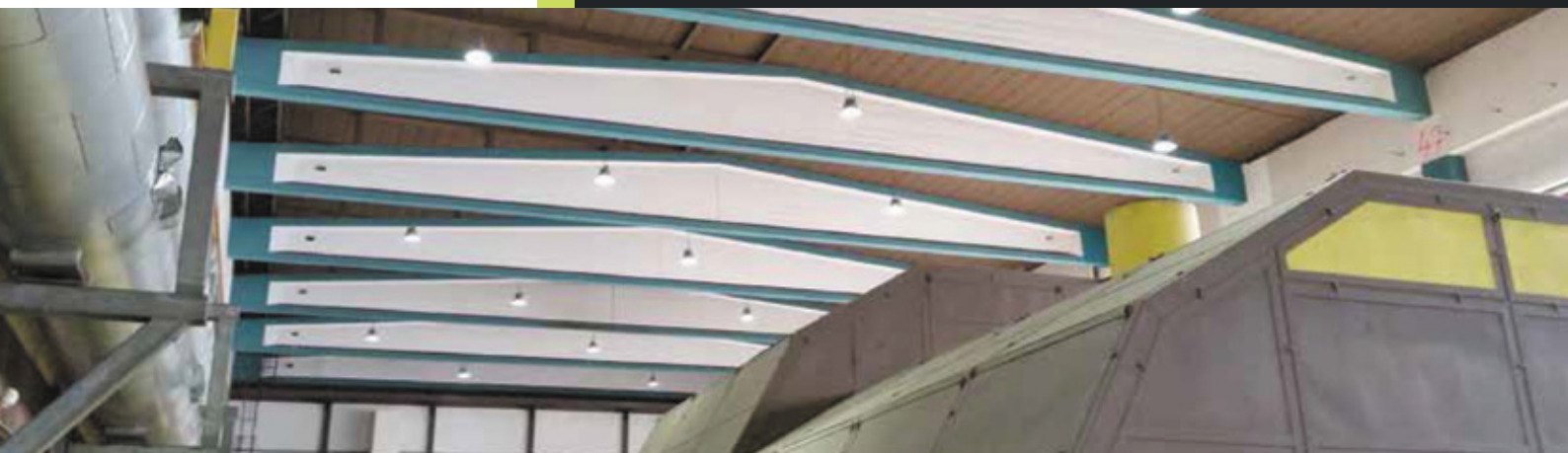
**Центральный офис:**

Москва, Ленинградский пр-т, 37/9

т/ф +7 (495) 988 3111

тел +7 (925) 040 3273

[info@re-engin.ru](mailto:info@re-engin.ru)



**GIFAS**  
E L E C T R I C